

Konformitätsnachweis

Erzeugungseinheit, NA-Schutz

Antragsteller: **Victron Energy B.V.**
Koldingweg 9A
9723 HL Groningen
Niederlande

Produkt: **Bi-direktionaler Wechselrichter mit integriertem NA-Schutz**

Modell:	ECOmulti 24/3000/70-50
Leistung:	2,4kW
Bemessungsspannung:	230V, 50Hz

Die oben bezeichneten Erzeugungseinheiten mit integriertem NA-Schutz erfüllen die Anforderungen der VDE-AR-N 4105 für Anlagen $\leq 3,68\text{kVA}$.

Der Konformitätsnachweis beinhaltet folgende Angaben:

- technische Daten der Erzeugungseinheit, der eingesetzten Hilfseinrichtungen und der verwendeten Softwareversion;
- den schematischen Aufbau der Erzeugungseinheit;
- zusammengefasste Angaben zu den Eigenschaften der Erzeugungseinheit

Netzanschlussregel:

VDE-AR-N 4105:2011-08

Erzeugungsanlagen am Niederspannungsnetz – Technische Mindestanforderungen für Anschluss und Parallelbetrieb von Erzeugungsanlagen am Niederspannungsnetz.

Mitgeltende Normen:

E DIN VDE V 0124-100 (VDE V 0124-100):2013-10

Netzintegration von Erzeugungsanlagen – Niederspannung – Prüfanforderungen an Erzeugungseinheiten vorgesehen zum Anschluss und Parallelbetrieb am Niederspannungsnetz.

Ein repräsentatives Testmuster des oben genannten Erzeugnisses entspricht zum Zeitpunkt der Ausstellung dieser Bescheinigung der aufgeführten Netzanschlussregel.

Berichtsnummer: 17PP247-01

Zertifikatsnummer: 18-028-00

Ausstelldatum: 2018-01-30



Deutsche
Akkreditierungsstelle
D-ZE-12089-01-00

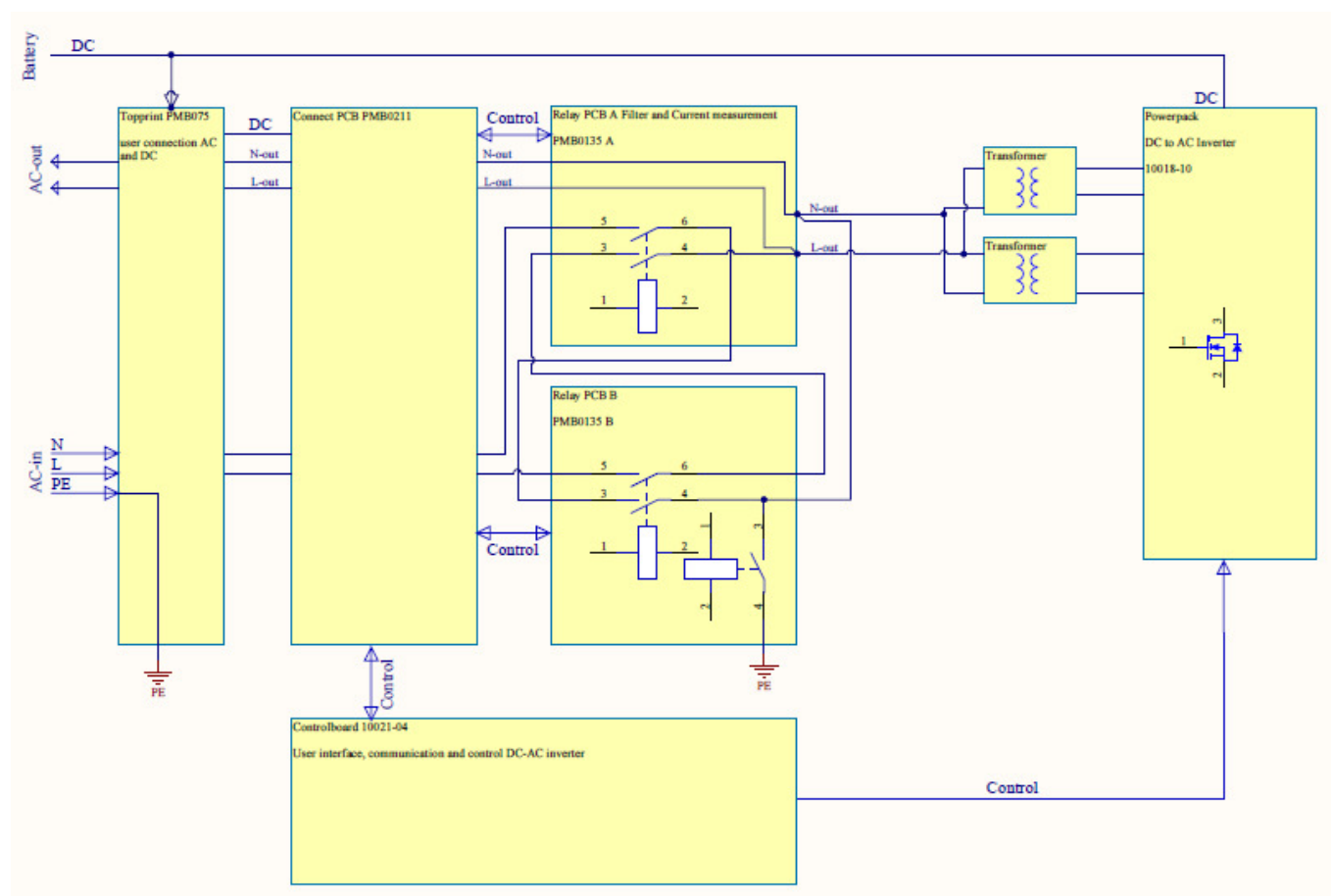
Andreas Aufmuth
Zertifizierstelle



Anhang 1 Beschreibung der Erzeugungseinheit

Antragsteller	Victron Energy B.V. Koldingweg 9A 9723 HL Groningen Niederlande
Typ	Bi-direktionaler Wechselrichter mit integriertem NA-Schutz
Modell, Rating	ECOMulti 24/3000/70-50
Eingangsspannung	19-33V
Eingangsstrom	155A
Ausgangsspannung	230Vac, 1Ph+N+PE, 50Hz
Ausgangsstrom	11A
Ausgangsleistung	2,4kW; 3,0kVA

Die EZE ist ein bi-direktionaler Wechselrichter mit galvanischer Trennung zwischen Eingang und Ausgang. Die interne Netzüberwachung sowie zwei Relais in Serie garantieren eine fehlersichere Abschaltung.



Anhang 2

F.3 Auszug aus dem Prüfbericht „Bestimmung der elektrischen Eigenschaften“

Messzeitraum: | 2016-06-07 – 2016-07-07, 2016-09-20

Max. Wirk-/Scheinleistung

$P_{E_{max}}$:	2,60kW
$S_{E_{max}}$:	2,62kVA

Blindleistungsbezug

Wirkleistung P/P_n [%]	20	30	40	50	60	70	80	90	100
maximal möglicher $\cos\varphi_{\text{untererregt}}$	-	-	-	-	-	-	-	-	-
maximal möglicher $\cos\varphi_{\text{übererregt}}$	-	-	-	-	-	-	-	-	-

Einhaltung eines fest vorgegebenen Verschiebungsfaktors $\cos\varphi$

Vorgabe in der Anlagensteuerung	0,900 üb	0,920 üb	0,940 üb	0,960 üb	0,980 üb	1,000	0,980 un	0,960 un	0,940 un	0,920 un	0,900 un
Messwert an den Klemmen der EZE	-	-	-	-	-	-	-	-	-	-	-

Blindleistungsübergangsfunktion Standard- $\cos\varphi(P)$ Kennlinie

Wirkleistung P/P_n [%]	20	30	40	50	60	70	80	90	100
$\cos\varphi$	-	-	-	-	-	-	-	-	-

Schalthandlungen

Einschalten ohne Vorgabe (zum Primärenergieträger)	k_i	0,22
Einschalten bei Nennbedingungen	k_i	0,03
Ausschalten bei Nennleistung	k_i	1,01
Schlechtester Wert aller Schaltvorgänge	k_i	1,01

Flicker

Netzimpedanzwinkel ψ_k :	30°	50°	70°	85°
Anlagenflickerbeiwert c_ψ :	12,175	18,601	22,965	24,517

$S_{kric}/S_n=50$

Oberschwingungen

Wirkleistung P/P _n [%]	10	20	30	40	50	60	70	80	90	100
Ordnungszahl	I[%]	I[%]	I[%]	I[%]	I[%]	I[%]	I[%]	I[%]	I[%]	I[%]
2	0,22	0,14	0,16	0,30	0,54	0,38	0,41	0,33	0,53	0,52
3	1,65	3,14	4,49	5,40	6,21	7,07	7,62	9,02	10,15	10,11
4	0,24	0,16	0,12	0,20	0,25	0,26	0,26	0,20	0,32	0,32
5	0,55	0,41	1,01	1,32	1,56	1,66	1,72	1,87	1,95	1,74
6	0,23	0,17	0,09	0,15	0,27	0,27	0,25	0,24	0,32	0,28
7	0,44	0,14	0,4	0,58	0,67	0,73	0,70	0,81	0,82	0,89
8	0,24	0,21	0,15	0,19	0,31	0,32	0,30	0,31	0,39	0,36
9	0,39	0,22	0,17	0,33	0,40	0,42	0,42	0,52	0,51	0,49
10	0,14	0,12	0,11	0,13	0,18	0,18	0,17	0,17	0,24	0,21
11	0,13	0,22	0,11	0,09	0,20	0,25	0,27	0,30	0,31	0,34
12	0,05	0,03	0,03	0,03	0,05	0,04	0,05	0,04	0,07	0,07
13	0,04	0,15	0,15	0,05	0,14	0,19	0,22	0,24	0,27	0,29
14	0,03	0,03	0,03	0,03	0,03	0,03	0,03	0,03	0,05	0,05
15	0,09	0,06	0,19	0,12	0,10	0,15	0,19	0,17	0,21	0,24
16	0,02	0,03	0,02	0,02	0,03	0,02	0,02	0,03	0,04	0,03
17	0,10	0,10	0,11	0,11	0,06	0,06	0,09	0,06	0,10	0,15
18	0,02	0,02	0,02	0,02	0,03	0,03	0,02	0,03	0,03	0,03
19	0,07	0,05	0,07	0,03	0,07	0,08	0,09	0,09	0,10	0,12
20	0,02	0,03	0,02	0,02	0,03	0,02	0,02	0,03	0,03	0,03
21	0,02	0,03	0,08	0,06	0,06	0,09	0,11	0,14	0,15	0,16
22	0,02	0,02	0,02	0,02	0,03	0,03	0,02	0,03	0,03	0,03
23	0,06	0,08	0,11	0,10	0,09	0,12	0,15	0,17	0,19	0,21
24	0,03	0,02	0,02	0,02	0,02	0,02	0,02	0,02	0,02	0,03
25	0,05	0,07	0,09	0,10	0,09	0,10	0,13	0,12	0,14	0,15
26	0,03	0,03	0,03	0,02	0,04	0,04	0,03	0,04	0,03	0,03
27	0,04	0,03	0,02	0,04	0,03	0,04	0,06	0,09	0,11	0,12
28	0,03	0,03	0,03	0,02	0,03	0,04	0,03	0,04	0,03	0,03
29	0,04	0,05	0,04	0,05	0,04	0,06	0,06	0,07	0,06	0,07
30	0,03	0,02	0,02	0,02	0,03	0,02	0,02	0,03	0,03	0,03
31	0,08	0,08	0,08	0,08	0,07	0,08	0,06	0,10	0,08	0,05
32	0,02	0,02	0,02	0,02	0,03	0,03	0,02	0,02	0,02	0,03
33	0,07	0,07	0,06	0,06	0,05	0,05	0,04	0,11	0,11	0,09
34	0,02	0,02	0,02	0,02	0,03	0,04	0,03	0,04	0,03	0,03
35	0,03	0,03	0,03	0,03	0,04	0,05	0,05	0,11	0,13	0,12
36	0,02	0,02	0,02	0,03	0,03	0,03	0,03	0,04	0,03	0,03
37	0,04	0,04	0,05	0,05	0,06	0,06	0,07	0,09	0,10	0,11
38	0,02	0,03	0,02	0,03	0,03	0,03	0,03	0,04	0,03	0,03
39	0,07	0,07	0,05	0,06	0,07	0,07	0,09	0,07	0,09	0,15
40	0,03	0,03	0,04	0,03	0,04	0,04	0,04	0,06	0,04	0,04

Zwischenharmonische

Wirkleistung P/P _n [%]	10	20	30	40	50	60	70	80	90	100
Frequenz [Hz]	I[%]	I[%]	I[%]	I[%]	I[%]	I[%]	I[%]	I[%]	I[%]	I[%]
75	0,51	0,88	1,03	3,30	1,57	1,26	3,41	1,4	3,48	1,41
125	0,17	0,40	0,44	1,16	0,46	0,38	1,07	0,35	0,96	0,35
175	0,32	0,37	0,37	1,01	0,32	0,25	0,60	0,24	0,49	0,23
225	0,09	0,13	0,20	0,54	0,20	0,16	0,43	0,15	0,36	0,13
275	0,11	0,12	0,19	0,45	0,20	0,13	0,25	0,15	0,19	0,14
325	0,16	0,10	0,14	0,31	0,20	0,17	0,29	0,19	0,24	0,18
375	0,12	0,17	0,21	0,33	0,22	0,21	0,26	0,19	0,20	0,20
425	0,14	0,15	0,10	0,22	0,16	0,15	0,28	0,18	0,23	0,19
475	0,06	0,13	0,17	0,26	0,18	0,16	0,19	0,15	0,15	0,15
525	0,05	0,09	0,06	0,14	0,08	0,08	0,18	0,10	0,17	0,10
575	0,07	0,10	0,05	0,14	0,07	0,06	0,15	0,07	0,13	0,08
625	0,02	0,04	0,05	0,09	0,08	0,06	0,13	0,07	0,12	0,07
675	0,04	0,06	0,04	0,09	0,06	0,05	0,12	0,05	0,10	0,06
725	0,03	0,05	0,04	0,07	0,08	0,07	0,12	0,07	0,11	0,06
775	0,05	0,05	0,06	0,07	0,04	0,04	0,10	0,06	0,09	0,07
825	0,02	0,03	0,05	0,07	0,06	0,04	0,08	0,03	0,08	0,04
875	0,03	0,04	0,04	0,07	0,05	0,05	0,08	0,06	0,09	0,06
925	0,01	0,03	0,05	0,06	0,04	0,02	0,06	0,03	0,06	0,04
975	0,05	0,06	0,04	0,06	0,06	0,06	0,08	0,06	0,07	0,05
1025	0,02	0,02	0,03	0,05	0,03	0,03	0,06	0,05	0,06	0,05
1075	0,02	0,04	0,03	0,05	0,04	0,04	0,06	0,04	0,06	0,04
1125	0,02	0,03	0,02	0,05	0,04	0,03	0,06	0,04	0,06	0,04
1175	0,02	0,03	0,04	0,05	0,04	0,05	0,07	0,05	0,07	0,05
1225	0,02	0,02	0,02	0,05	0,03	0,03	0,04	0,03	0,05	0,03
1275	0,03	0,04	0,05	0,05	0,05	0,05	0,07	0,06	0,07	0,06
1325	0,02	0,02	0,02	0,04	0,03	0,03	0,04	0,03	0,05	0,03
1375	0,03	0,03	0,03	0,04	0,03	0,04	0,05	0,04	0,05	0,03
1425	0,02	0,02	0,02	0,04	0,03	0,04	0,04	0,03	0,04	0,02
1475	0,03	0,03	0,03	0,04	0,03	0,03	0,04	0,03	0,04	0,03
1525	0,01	0,02	0,02	0,04	0,02	0,02	0,03	0,03	0,03	0,03
1575	0,02	0,03	0,02	0,04	0,03	0,03	0,04	0,02	0,04	0,02
1625	0,01	0,02	0,02	0,03	0,02	0,02	0,03	0,03	0,03	0,03
1675	0,01	0,03	0,02	0,04	0,03	0,03	0,04	0,02	0,03	0,02
1725	0,03	0,03	0,03	0,03	0,03	0,04	0,04	0,03	0,04	0,02
1775	0,01	0,02	0,02	0,03	0,02	0,02	0,03	0,03	0,03	0,04
1825	0,02	0,02	0,02	0,03	0,02	0,03	0,03	0,02	0,03	0,02
1875	0,01	0,01	0,02	0,03	0,02	0,02	0,03	0,03	0,03	0,04
1925	0,02	0,02	0,02	0,03	0,03	0,03	0,03	0,02	0,03	0,02
1975	0,02	0,02	0,02	0,03	0,02	0,02	0,03	0,04	0,04	0,04

Höhere Frequenzen

Wirkleistung P/P _n [%]	10	20	30	40	50	60	70	80	90	100
Frequenz [kHz]	I[%]	I[%]	I[%]	I[%]	I[%]	I[%]	I[%]	I[%]	I[%]	I[%]
2,1	0,05	0,05	0,06	0,08	0,07	0,07	0,07	0,08	0,09	0,11
2,3	0,05	0,05	0,06	0,07	0,07	0,09	0,11	0,12	0,11	0,09
2,5	0,06	0,06	0,07	0,07	0,06	0,08	0,10	0,11	0,11	0,09
2,7	0,07	0,08	0,08	0,10	0,12	0,12	0,13	0,13	0,16	0,18
2,9	0,07	0,08	0,07	0,12	0,12	0,14	0,15	0,15	0,16	0,17
3,1	0,07	0,08	0,08	0,07	0,06	0,07	0,08	0,08	0,09	0,09
3,3	0,05	0,05	0,04	0,05	0,05	0,05	0,05	0,05	0,06	0,06
3,5	0,03	0,03	0,03	0,03	0,02	0,03	0,04	0,04	0,03	0,03
3,7	0,03	0,03	0,03	0,03	0,03	0,02	0,03	0,03	0,03	0,03
3,9	0,02	0,02	0,02	0,03	0,02	0,02	0,02	0,02	0,02	0,02
4,1	0,02	0,02	0,02	0,02	0,02	0,01	0,02	0,01	0,02	0,02
4,3	0,02	0,02	0,02	0,02	0,01	0,01	0,02	0,01	0,01	0,02
4,5	0,01	0,01	0,01	0,02	0,01	0,01	0,02	0,01	0,01	0,02
4,7	0,01	0,01	0,01	0,02	0,01	0,01	0,02	0,01	0,01	0,01
4,9	0,01	0,01	0,01	0,02	0,01	0,01	0,01	0,01	0,01	0,01
5,1	0,01	0,01	0,01	0,02	0,01	0,01	0,01	0,01	0,01	0,01
5,3	0,01	0,01	0,01	0,02	0,01	0,01	0,01	0,01	0,01	0,01
5,5	0,01	0,01	0,01	0,02	0,01	0,01	0,02	0,01	0,01	0,01
5,7	0,01	0,01	0,01	0,02	0,01	0,01	0,01	0,01	0,01	0,01
5,9	0,02	0,02	0,01	0,02	0,01	0,01	0,02	0,01	0,01	0,01
6,1	0,02	0,01	0,01	0,02	0,01	0,01	0,02	0,01	0,02	0,02
6,3	0,04	0,04	0,04	0,04	0,04	0,04	0,04	0,04	0,04	0,04
6,5	0,04	0,04	0,04	0,04	0,04	0,04	0,04	0,04	0,04	0,04
6,7	0,02	0,02	0,02	0,02	0,02	0,02	0,02	0,02	0,02	0,02
6,9	0,02	0,02	0,02	0,02	0,02	0,02	0,02	0,02	0,02	0,02
7,1	0,01	0,01	0,01	0,02	0,01	0,01	0,01	0,01	0,01	0,01
7,3	0,01	0,01	0,01	0,02	0,01	0,01	0,01	0,01	0,01	0,01
7,5	0,01	0,01	0,01	0,02	0,01	0,01	0,01	0,01	0,01	0,01
7,7	0,01	0,01	0,01	0,02	0,01	0,01	0,01	0,01	0,01	0,01
7,9	0,01	0,01	0,01	0,01	0,01	0,01	0,01	0,01	0,01	0,01
8,1	0,01	0,01	0,01	0,01	0,01	0,01	0,01	0,01	0,01	0,01
8,3	0,01	0,01	0,01	0,01	0,01	0,01	0,01	0,01	0,01	0,01
8,5	0,01	0,01	0,01	0,01	0,01	0,01	0,01	0,01	0,01	0,01
8,7	0,01	0,01	0,01	0,01	0,01	0,01	0,01	0,01	0,01	0,01
8,9	0,01	0,01	0,01	0,02	0,01	0,01	0,01	0,01	0,01	0,01

Anhang 3

F.4 Auszug aus dem Prüfbericht für den NA-Schutz „Bestimmung der elektrischen Eigenschaften“

NA-Schutz als integrierter NA-Schutz inkl. Kuppelschalter

Hersteller:	Victron Energy B.V.
Software-Version:	2685423

Messzeitraum: | 2016-06-07 – 2016-07-07, 2016-09-20

Schutzfunktion	Einstellwert	Auslösewert	Abschaltzeit
Spannungsrückgangsschutz U<	0,8*U _n	182,8V	105ms
Spannungssteigerungsschutz U>	1,1*U _n	252,8V	10min Mittelwert
Spannungssteigerungsschutz U>>	1,15*U _n	264,2V	98ms
Frequenzrückgangsschutz f<	47,5Hz	47,50Hz	125ms
Frequenzsteigerungsschutz f>	51,5Hz	51,50Hz	112ms

Die Überprüfung der Gesamtwirkungskette „NA-Schutz – Kuppelschalter“ führte zu einer erfolgreichen Abschaltung.